

CASTELLO-plus

Premium als Standard

Der erste Eindruck: Sieht gut aus – filigranes Design, das viel Licht hereinlässt. Beim näheren Hinschauen offenbart sich dann die ganze Klasse: Das CASTELLO-plus setzt Maßstäbe. Bereits in der Standardversion bietet es eine Ausstattung, die in puncto Schallschutz, Bautiefe und Wärmedämmung den heutigen Anforderungen mehr als gerecht wird. Angefangen bei der Verglasung: Üblich sind in dieser Kategorie zwei Scheiben; wir verwenden drei – für mehr Ruhe und weniger Energieverbrauch. Auch setzen wir auf eine umlaufende Stahlarmierung. Sie verstärkt das Profil und bietet zusätzliche Stabilität. Entscheidende Details, die für ein Sicherheitsniveau bis RC 2 sorgen.

Technische Merkmale CASTELLO-plus

Profilsystem	5-Kammer-Profil
	Bautiefe: 76 mm
	Ansicht: flächenversetzt und halbfächenversetzt
	2 Dichtungen
	Rahmen: PVC-Profil mit genereller Stahlaussteifung
	Flügel: PVC-Profil mit genereller Stahlaussteifung
Wärmedämmung	U-Wert Fenster bis $U_w = 0,73 \text{ W/(m}^2\text{K)}$
	U-Wert Verglasung bis $U_g = 0,4 \text{ W/(m}^2\text{K)}$
Schalldämmung	Schalldämmwert Fenster bis $R_w = 47 \text{ dB}$
Sicherheit	130-kg-Bänder
	Standardmäßige Pilzkopfzapfenverriegelungen
	Aufrüstbar bis zur Sicherheitsklasse RC 2 nach DIN EN 1627-1630
Beschlagsbefestigung	Alle sicherheitsrelevanten und tragenden Bauteile werden in Stahl verschraubt
Maximale Flügelgrößen	Fenster 1500 mm x 1500 mm
	Balkontüren 1100 mm x 2500 mm
Glas	3-fach Glas (KlimaTherm)
Abstandshalter	Condense-Stop



Systemschnitt CASTELLO-plus flächenversetzt

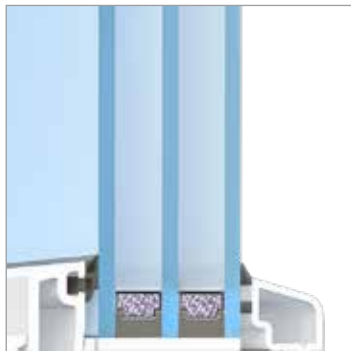
CASTELLO-plus

Moderne Optik durch filigrane Ansichtsbreiten, dadurch hoher Lichteinfall und zusätzliche Energiegewinnung
Erfüllt modernste Ansprüche in Wärmedämmung und Schallschutz
Bestens geeignet für Renovierung und Neubau



Schlank macht hell

Mit seinem eleganten, filigranen Rahmen fügt sich CASTELLO-plus in jedes Haus nahtlos ein. Modernes Design ohne Schnörkel – aber mit Mehrwert: Der schlanke Rahmen eröffnet einen weiten Lichtraum. So werden Herbst und Winter heller.



Eine Scheibe wärmer

Schon unsere Vorfahren kannten das Prinzip der Wärmedämmung. Durch Kastenfenster – also Doppelverglasung – hielten sie die Kälte draußen. Wir gehen noch einen Schritt weiter. Die serienmäßige KlimaTherm-3-fach-Verglasung macht aus CASTELLO-plus ein Energiesparwunder.



Lange Lebensdauer

Bei CASTELLO-plus werden alle Beschläge in der Rundum-Stahlarmierung – nicht etwa nur im Kunststoff – verschraubt. Das garantiert Ihnen jahrzehntelang problemlose Funktionalität.



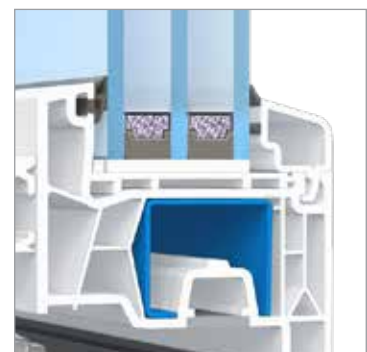
Sicherheit ab Werk

Bei CASTELLO-plus werden alle tragenden Teile in Stahl verschraubt. Im Verbund mit den Pilzkopfpapfenverriegelungen bilden sie ein massives Hindernis. So bietet dieses Fenster serienmäßig einen Schutz, der Sie beruhigt schlafen lässt. Und auf Wunsch können Sie es bis Widerstandsklasse RC 2 aufrüsten.



Neues für Altes

Nicht jedes neue Fenster eignet sich für den Einsatz in Altbauten. CASTELLO-plus sehr wohl! Denn es hat eine Bautiefe von 76 mm. Damit passt es nicht nur perfekt in jede Art von Neubau, sondern kann auch zur Renovierung eingesetzt werden.



Exklusives inklusive

Billiger geht immer. Doch das Preisschild täuscht bisweilen. Daher lohnt sich bei Weru der Blick auf die Ausstattung. Was bei anderen teure Extras sind, ist bei CASTELLO-plus Standard: 3-fach-Verglasung, Stahlarmierung, Condense-Stop, Pilzkopfpapfenverriegelungen...